



Porte Sectionnelle

Certifie selon la norme européenne EN 13241-1 :2003
La combinaison parfaite entre la technologie et le design.

PORTE SECTIONNELLE DOUBLE PAROI

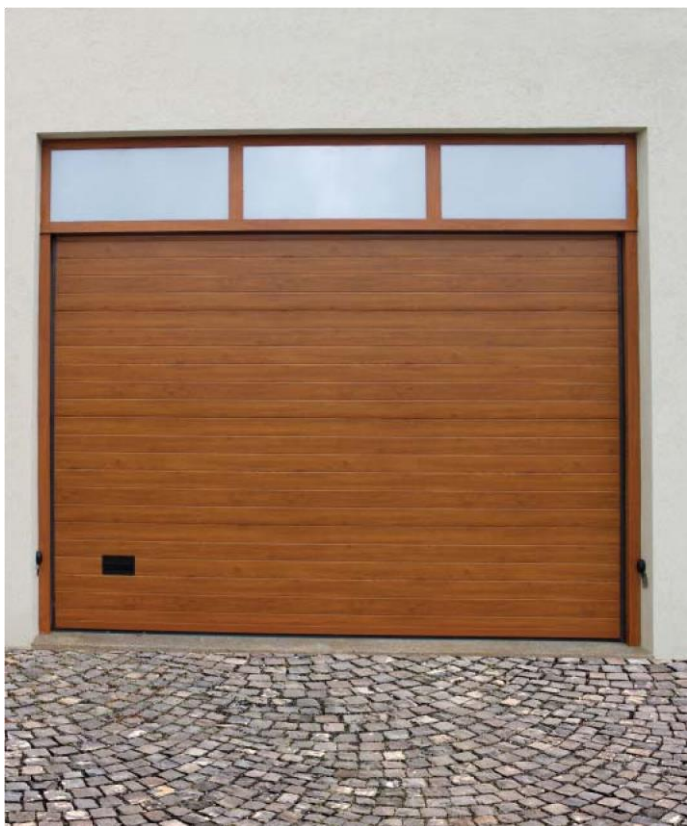
Composée de plusieurs panneaux doubles 500 et 600 mm avec épaisseur de 40 mm, ces panneaux sont formés par côté intérieur et extérieur en tôle d'acier prépeints, avec remplissage intérieure uniforme de polyuréthane, ce qui donne une bonne isolation thermique et acoustique.

Les portes fonctionnent verticalement.

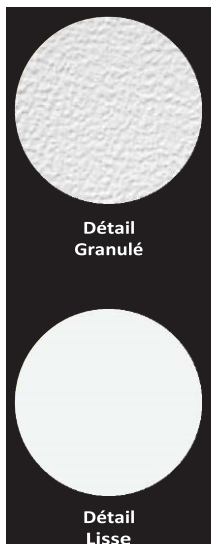
Ont un fonctionnement silencieux et un maniement facile grâce à la compensation de leur poids par des ressorts de torsion et de poulies en pvc couissant ajustables et robustes grâce aux rails d'orientation.

Les panneaux sont reliés par des charnières en acier galvanisé ou laqués.

Les portes peuvent être actionnées manuellement ou grâce à un équipement électromécanique.



Modèles et Couleurs Disponibles



GRANULÉ RAINURES HORIZONTAL

Couleurs Standard :

- Ral: 1015-Beige
- Ral: 3000-Rouge
- Ral: 5010-Bleu
- Ral: 6005-Vert
- Ral: 7016-Gris Anthracite
- Ral: 8014-Brun
- Ral: 9006-Gris Argent
- Ral: 9010-Blanc
- Imitation Chêne Doré
- Imitation Chêne Foncé

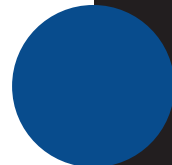
- Ral: 1015 Beige
- Ral: 3000 Rouge



GRANULÉ CASSETTE Couleurs Standard :

- Ral: 9010-Blanc
- Imitation Chêne Doré
- Imitation Chêne Foncé

- Ral: 5010 Bleu



REPLISSAGE À POLYURÉTHANNE

Remplissage à polyuréthane de 40mm permettant une excellente isolation.



LISSE 1 RAINURE

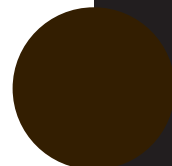
Couleurs Standard :

- Ral: 9010-Blanc
- Imitation Chêne Doré
- Imitation Chêne Foncé

- Ral: 7016 Gris Anthracite



- Ral: 8014 Brun



NOTES :

Peinture autres couleurs souhaitées par le client, objet de consultation ;

Toutes les finitions sont décrites juste pour l'extérieur. L'intérieur est toujours granulé en blanc (RAL 9010), l'exception dans les situations suivantes :

Nous disposons également la possibilité d'imitation chêne foncé lisse 1 canal dans l'extérieur et lisse 4 Canales dans l'intérieur ;

Dans le cas de porte peint, le client peut choisir la peinture de la même couleur pour l'intérieur ;

D'autres configurations de modèles et couleurs objet de consultation.



LISSE

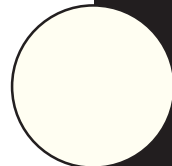
Couleurs Standard :

- Ral: 9010-Blanc
- Imitation Chêne Doré
- Imitation Chêne Foncé

- Ral: 9006 Gris Argent



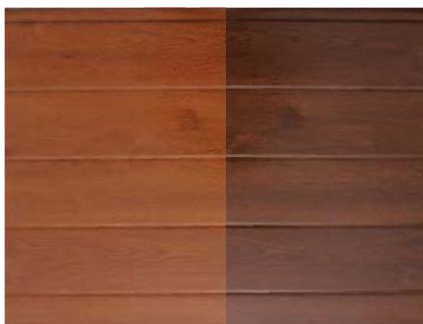
- Ral: 9010 Blanc



- Imitation Chêne Doré



- Imitation Chêne Foncé



LISSE 4 RAINURES

Couleurs Standard :

- Imitation Chêne Doré
- Imitation Chêne Foncé

- Imitation Chêne Foncé

PORTE DE SERVICE

Sophistiquée, esthétique et résistante.

Porte intégrée dans la porte sectionnelle, pouvant être appliquée dans la position central, à gauche ou à droite. Le cadre de porte est en aluminium peint de la même couleur que la porte. Série est muni d'une serrure.



PORTE DE SERVICE SANS DISTANCE AU SEUIL

Avec un Profilé en aluminium renforcé dans la partie inférieure, ce qui permet l'épaulement atteint au plus 3 cm, ce qui facilite le passage. Ne sont viables que dans les portes avec une largeur maximale de 4000mm.



PORTE DE SERVICE AVEC DISTANCE AU SEUIL

Dans la partie inférieure avec une échelon de 14cm. Ne sont viables que dans les portes avec une largeur maximale de 5000mm.



PORTILLON LATÉRALE

Porte pratiquée dans les mesures demandées par le client dans la limite recommandée de 1,20 m de largeur et 2,50 mètres de hauteur, avec des paramètres, le modèle et la couleur du panneau de la porte

sectionnelle.

Fenêtres

Permet incorporer la combinaison de plusieurs écrans sur votre porte, de sorte qu'il réponde à l'architecture et la luminosité souhaitée.



FENÊTRE OVALE

Noire, acrylique transparent.
Dimensions : 620x300mm



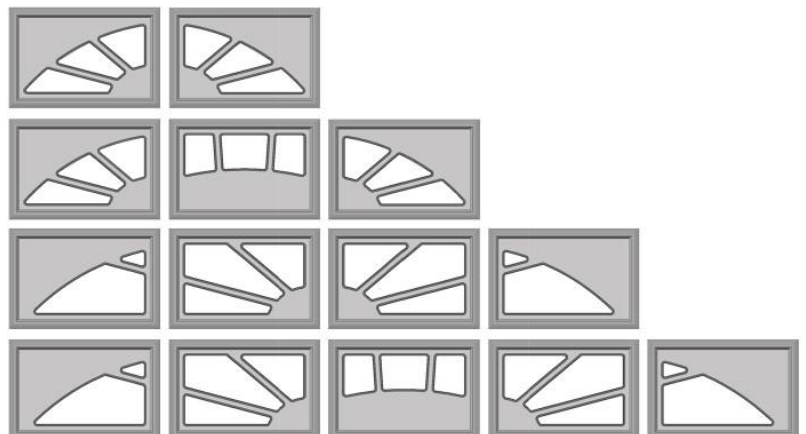
FENÊTRE RECTANGULAIRE

Blanc ou noir, acrylique transparent.
Dimensions : 465x300mm

FENÊTRE CADRE EN PLASTIQUE AVEC VERRE ACRYLIQUE (OPAQUE, TRANSPARENT, TRANSLUCIDE) OU VERRE NORMAL.



FENETRE RECTANGULAIRE QUI PERMET LE PLACEMENT DES CROISILLONS, AVEC LES COMBINAISONS SUIVANTES



Grilles de Ventilation



GRILLES DE VENTILATION RECTANGULAIRE

laqué dans la couleur de la



porte, avec GRILLE DE VENTILATION GRILLE DE VENTILATION GRILLE DE PLAQUE ESTAMPÉ EN la dimension RECTANGULAIRE EN RECTANGULAIRE EN PLASTIQUE ALUMINIUM standard de PLASTIQUE AVEC RÉSEAU ANTI-MOUSTIQUES Laqué dans la couleur de la porte, avec 488x322mm. Blanc ou noir. Couleur blanche. La dimension standard de 550x140mm.

PORTE SECTIONNELLE PANNEAU EN ALUMINIUM

Constitué de plusieurs panneaux dont les dimensions comprises entre 500 et 650mm de hauteur et largeur d'ouverture. Ces panneaux sont constitués de profilés en aluminium avec des fenêtres qui peuvent être appliquée acrylique, verre, feuille d'aluminium ou en autre matériau (sur demande viabilité). La porte peut être fourni anodisé ou laqué de la couleur désirée par le client. Comme dans la porte de Panneau Double vous permet d'intégrer une porte de service. Permet la combinaison de quelques panneaux en aluminium avec panneaux doubles.



MODÈLE EN ALUMINIUM
Acrylique 4mm
Aluminium plaqué
ou les deux



Autres Options



PROTECTION AU BRISEMENT DES CÂBLES

Système de sécurité qui empêche la porte de tomber en cas de brisement des câbles.



DIFFÉRENTIEL POUR ACTIONNEMENT MANUEL

Pour les plus grandes portes.



SERRURE / CYLINDRE SE DÉSENGAGER

Alternative à la fermeture latérale pour le cas de portes sans automatisme. Dans le cas de portes automatiques et sans autre accès au garage, peut aussi inclure un système de déverrouillage, ou encore un cylindre. Cela vous permet d'ouvrir la porte en cas de panne du moteur ou de coupe courante.

OPTION KIT ACOUSTIC - Placer d'un kit d'insonorisation, qui confère à la porte une réduction du bruit dans le fonctionnement de la porte et par conséquent la structure de l'immeuble.

Caractéristiques Structurelles



SÉCURITÉ ANTI-PINCEMENT À L'EXTÉRIEUR ET INTÉRIEUR

Les panneaux ont une configuration qui empêche l'écrasement des doigts



ROULEMENTS EN SPHÈRE

Roulements sphère revêtue en nylon autolubrifiant.

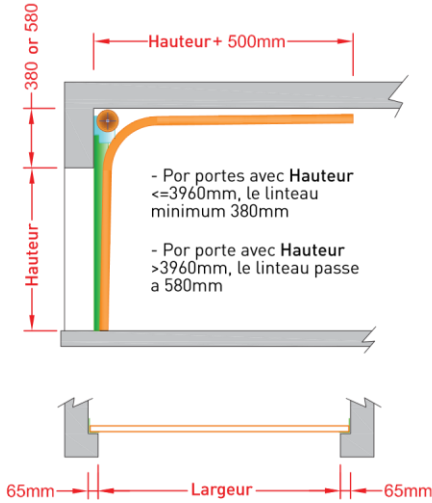


PROTECTION AU BRISEMENT DU RESSORT

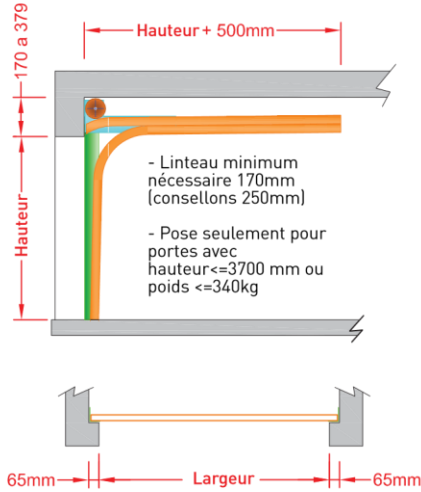
Système de sécurité qui empêche la porte de tomber en cas de brisement d'un ressort.

DESSINS TECHNIQUES

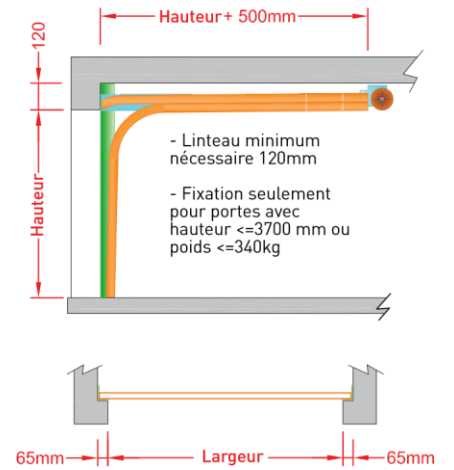
Pose avec linteau standard



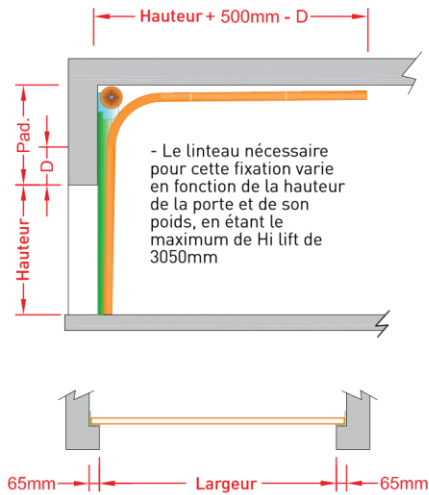
Pose avec linteau réduit



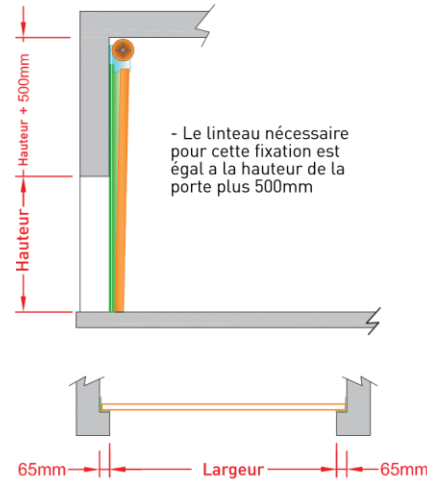
Pose avec ressort à l'arrière



Pose en Hi lift



Pose en guillotine



Onglet profil

